

PATOS LINE LED

- Architektoniczne oświetlenie,
- Nadaje wnętrzu indywidualny, nowoczesny charakter,
- Wyposażona w wysokowydajne źródła LED,
- Przesłona z tworzywa o bardzo dobrym współczynniku przepuszczalności światła.
- Architectural lighting,
- It gives any interior individual modern character,
- Equipped with the highly effective LED sources,
- Prismatic diffuser with very good light transmission coefficient.
- Архитектурном освещении,
- Каждому помещению он придаёт индивидуальный, современный характер,
- Оснащён высокоэффективными светодиодами,
- Пластмассовый диффузор с хорошими параметрами рассеяния света.

PATOS LINE LED

Architektoniczne oświetlenie wewnętrzne w dobie wysokich wymagań w zakresie stylistyki produktu i jego parametrów świetlnych powinno charakteryzować się wyjątkowym wzornictwem o prostej i eleganckiej formie. Patos to oprawa oświetleniowa dedykowana dla galerii, muzeów, biur, klubów, restauracji i hoteli, nadaje każdemu wnętrzu indywidualny, nowoczesny charakter.

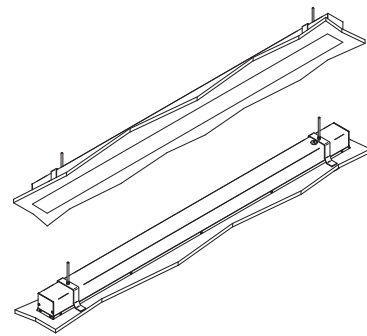
Nowadays architectural lighting should embody an irreproachable style and high quality of lighting parameters. A luminaire is expected to be exceptional in respect of its design – simple and elegant. Patos is designed for lighting galleries, museums, offices, clubs, restaurants and hotels; it gives any interior individual modern character.

В архитектурном освещении в настоящее время от продуктов требуется безупречная стилистика и световые параметры высокого качества. Светильник должен быть исключительным в отношении дизайна – простым и элегантным. Patos это светильник предназначенный для галерий, музеев, офисов, клубов, ресторанов и гостиниц; каждому помещению он придаёт индивидуальный, современный характер.

Oprawa wyposażona w wysokowydajne źródła światła LED, przeznaczona do montowania w sufitach, stropach i wnękach gipsowo-kartonowych i betonowych. Korpus wykonany z profilu aluminiowego. Przesłona z tworzywa o bardzo dobrym współczynniku przepuszczalności światła oraz o dobrych parametrach rozproszenia światła. Oprawa przystosowana do licowania z sufitem. Montaż kasetonu oprawy odbywa się przed ukończeniem prac wykończeniowych sufitu. Po zakończeniu prac wykończeniowych montuje się przesłonę.

Recessed fitting for suspended plasterboard ceiling. Luminaire equipped with the highly effective LED sources. Body made of aluminium profile, prismatic diffuser with very good light transmission coefficient and light diffusion parameters. Mounting should take place before the ceiling surface is finished. After the finishing work of the ceiling is ended, the diffuser is installed.

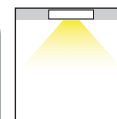
Светильник оснащён высокоэффективными модулями ЛЕД, предназначенный для монтажа в подвесных гипсокартонных потолках. Корпус выполнен из алюминиевого профиля; пластмассовый диффузор с хорошими параметрами рассеяния света и очень хорошим коэффициентом пропускания света. Монтаж светильника производится до отделки потолка. После отделки потолка и корпуса светильника крепится рассеиватель светильника.



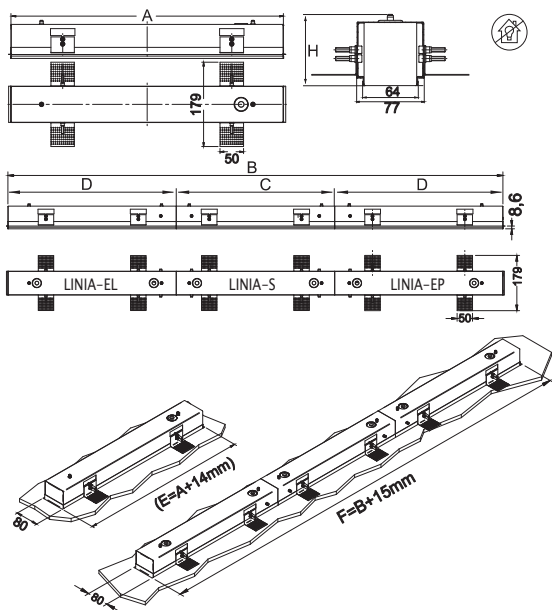
Zdjęcie połączenia przelotowego
Photo of pass-through hole connection
Фото проходного электроподключения в линию

PATOS LINE LED

PATOS LINE LED



Wymiary / Dimensions / Размеры



- A – Długość obudowy pojedynczej oprawy / Length of the single luminaire body / Длина корпуса единичного светильника
- B – Długość linii świetlnej / Length of light line / Длина корпуса световой линии
- C – Długość obudowy oprawy środkowej / Length of the middle luminaire body / Длина корпуса промежуточного светильника
- D – Długość obudowy oprawy końcowej / Length of the final luminaire body / Длина корпуса конечного светильника
- E – długość otworu montażowego w suficie pojedynczej oprawy / Length of the mounting hole in the ceiling for single luminaire / Длина установочного отверстия в потолке единичного светильника
- F – długość otworu montażowego w suficie przykładowej linii świetlnej / Length of the mounting hole in the ceiling exemplary light line / Длина установочного отверстия в потолке для примерной световой линии

Φ [lm]	A (mm)	B (mm)	C (mm)	D (mm)	E (mm)	F (mm)	H (mm)
1300/2200	566	1689	562	563	580	1704	81
1950/3300	846	2528	842	843	860	2543	81
2600/4400	1126	3368	1122	1123	1140	3383	81
3250/5500	1406	4208	1402	1403	1420	4223	81
3900/6600	1686	5048	1682	1683	1700	5063	81
5200/8800	2246	6728	2242	2243	2260	6743	81

TYP	PWM	Light bulb icon	Φ [lm]	Light beam icon
PATOS LINE LED	9 W	LED	1300	
PATOS LINE LED	14 W	LED	2200	
PATOS LINE LED	13 W	LED	1950	
PATOS LINE LED	21 W	LED	3300	
PATOS LINE LED	17 W	LED	2600	
PATOS LINE LED	28 W	LED	4400	
PATOS LINE LED	21 W	LED	3250	
PATOS LINE LED	35 W	LED	5500	
PATOS LINE LED	26 W	LED	3900	
PATOS LINE LED	42 W	LED	6600	
PATOS LINE LED	34 W	LED	5200	
PATOS LINE LED	56 W	LED	8800	

Dostępna barwa światła / Available colour of the light / Цветовая температура: 830/840

SDCM=3

Trwałość źródeł LED / Lifetime of LED sources – 60000 h (L80/B10)

Zakres temperatury pracy oprawy / Operating temperature range: 5° C – 30° C

Podana moc dotyczy całego systemu (tolerancja +/- 10%). The power shown refers to the whole system (tolerance +/- 10%).

Podany strumień świetlny dotyczy źródeł LED (tolerancja +/- 10% w zależności od wartości temperatury barwowej). The given luminous flux refers to LED light sources (tolerance +/- 10% depends on the value of the colour temperature).



Opcje oprawy / Luminaire options / Характеристика светильника

Przesłony / Diffuser / Рассеиватели:

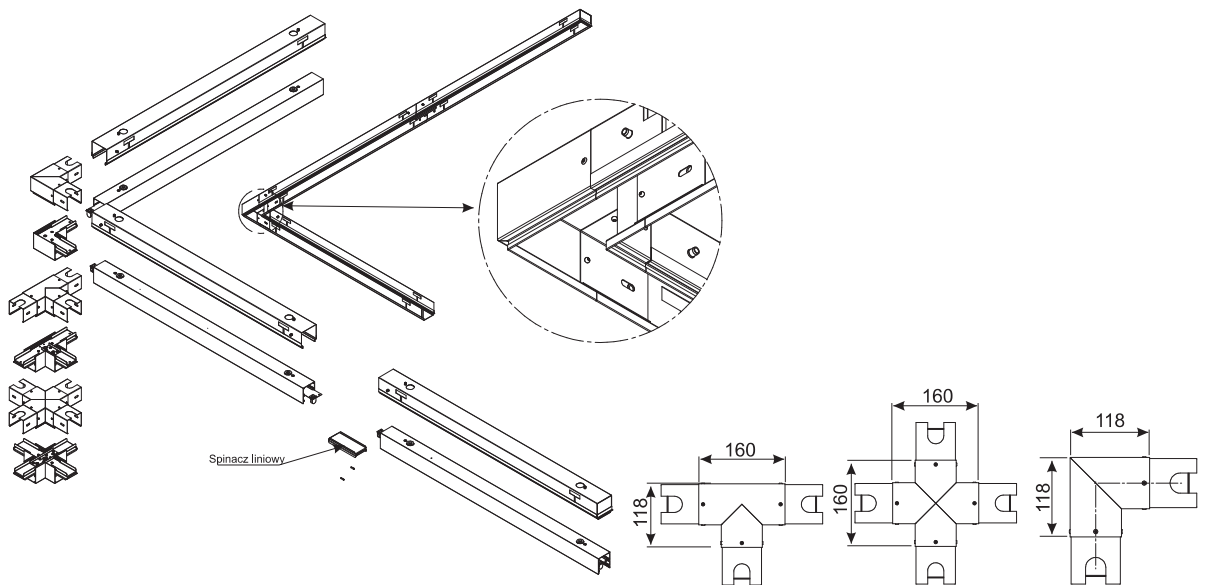
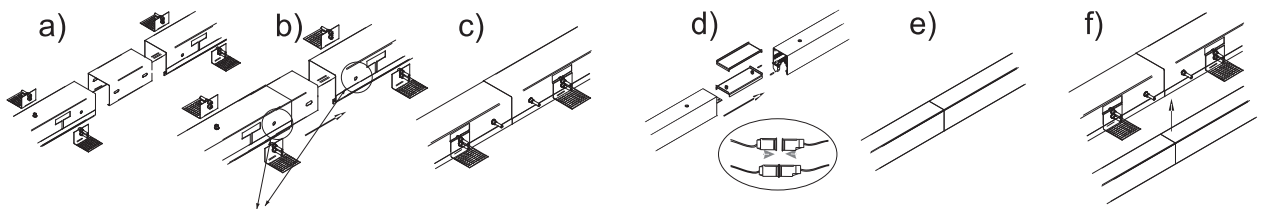
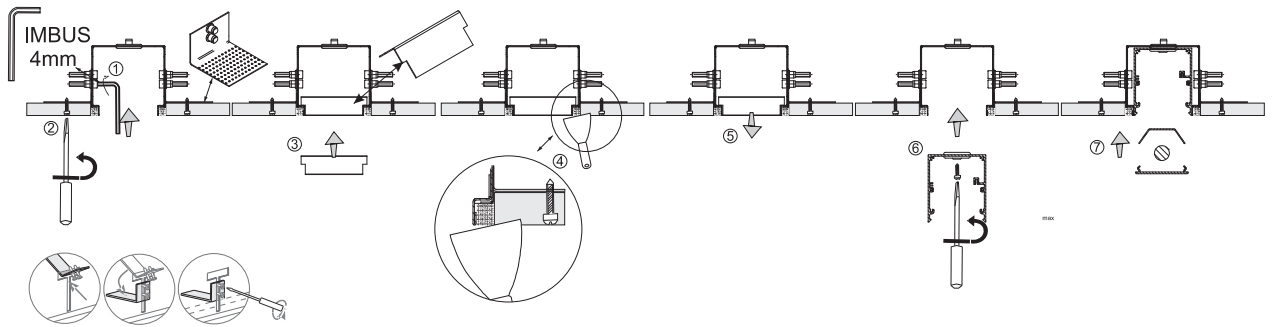
- PLX przesłona opalizowana PMMA / PMMA opal diffuser / рассеиватель из PMMA опаловый
- Micro-PRM przesłona mikropryzmatyczna / micro-prismatic diffuser / рассеиватель из микропризматического PMMA

Układ zapłonowy / Control gear / Пускорегулирующая аппаратура:

- E zasilacz driver / Блок питания
- EDD zasilacz DIM DALI / DIM DALI driver / Блок питания DIM DALI

PATOS LINE LED

Montaż / Montage / Монтаж



UWAGA!!!

Dane techniczne mogą ulec zmianie. Zdjęcia opraw mogą odbiegać od rzeczywistości. Data ostatniej aktualizacji 25.10.2018 r.
Inne opcje oprawy dostępne na indywidualne zapytanie.

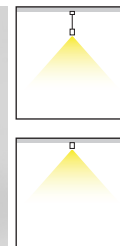
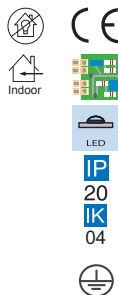
WARNING!

Technical data may be changed. Photos of the luminaires may differ from reality. Last updated 25.10.2018.
Other options of the luminaire available on request.

ВНИМАНИЕ!

Технические характеристики могут измениться. Изображение продукта может незначительно отличаться от оригинала.
Дата последнего обновления 25.10.2018.
Реализация индивидуального варианта возможна по запросу.

PATOS LINE LED – ŁĄCZNIK TYP L



Opcje oprawy/Luminaire options

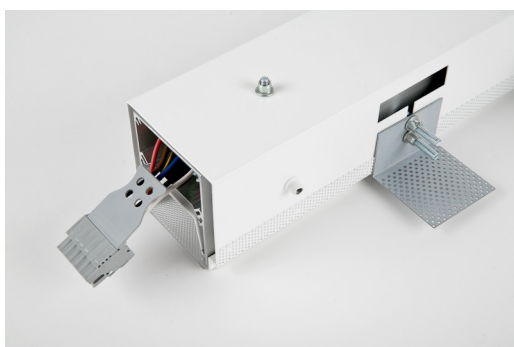
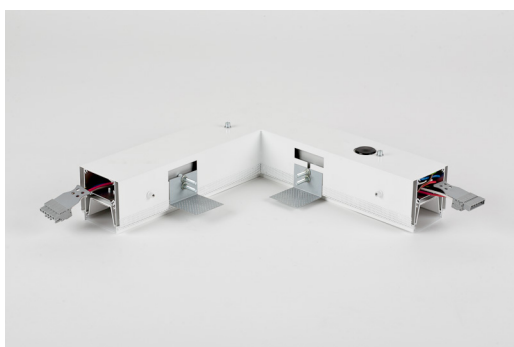
Przesłony/Diffuser/Рассеиватели:

PLX	przesłona opalizowana PMMA PMMA opal diffuser / рассеиватель из PMMA опаловый
Micro-PRM	przesłona mikropryzmatyczna micro-prismatic diffuser / рассеиватель из микропризматического PMMA

Układ zasilający/Control gear/Пускорегулирующая аппаратура:

E	zasilacz driver / Блок питания
EDD	zasilacz DIM DALI DIM DALI driver / Блок питания DIM DALI

TYP	PŁYTKI	LED	Φ [lm]	
PATOS LINE LED ŁĄCZNIK TYP LA	17 W	LED	2600	■
PATOS LINE LED ŁĄCZNIK TYP LA	28 W	LED	4400	■
PATOS LINE LED ŁĄCZNIK TYP LB	17 W	LED	2600	■
PATOS LINE LED ŁĄCZNIK TYP LB	28 W	LED	4400	■
PATOS LINE LED ŁĄCZNIK TYP LC	14 W	LED	1950	■
PATOS LINE LED ŁĄCZNIK TYP LC	22 W	LED	3300	■
PATOS LINE LED ŁĄCZNIK TYP LD	14 W	LED	1950	■
PATOS LINE LED ŁĄCZNIK TYP LD	22 W	LED	3300	■
PATOS LINE LED ŁĄCZNIK TYP LE	14 W	LED	1950	■
PATOS LINE LED ŁĄCZNIK TYP LE	22 W	LED	3300	■
PATOS LINE LED ŁĄCZNIK TYP LF	14 W	LED	1950	■
PATOS LINE LED ŁĄCZNIK TYP LF	22 W	LED	3300	■



Dostępna barwa światła / Available colour of the light / Цветовая температура: 830/840

SDCM=3

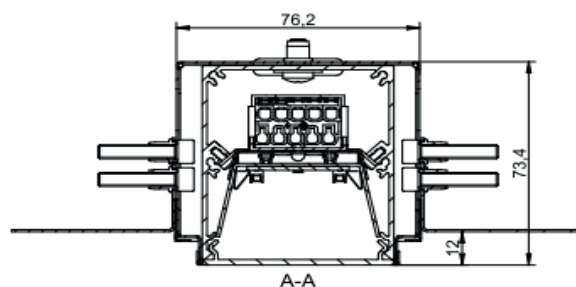
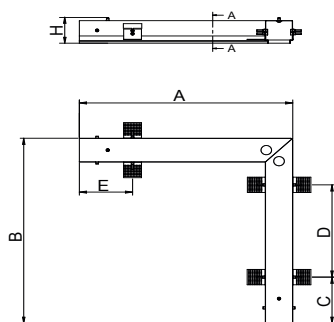
Trwałość źródeł LED / Lifetime of LED sources - 60000 h (L80/B10)

Zakres temperatury pracy oprawy / Operating temperature range: 5° C - 30° C

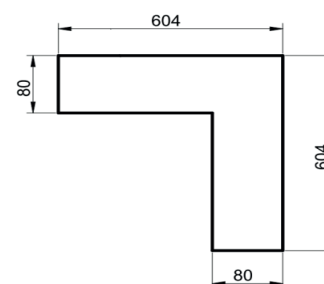
Podana moc dotyczy całego systemu (tolerancja +/- 10%).
The power shown refers to the whole system (tolerance +/- 10%).

Podany strumień świetlny dotyczy źródeł LED (tolerancja +/- 10% w zależności od wartości temperatury barwowej).
The given luminous flux refers to LED light sources (tolerance +/- 10% depends on the value of the colour temperature).

Wymiary / Dimensions / Размеры

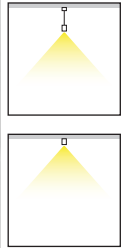
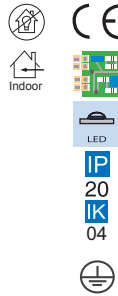


Otwór montażowy
Fixing Hole
Befestigungsloch
Trou de montage



A	B	C	D	E	H
602	602	150	300	150	83

PATOS LINE LED – ŁĄCZNIK TYP T



Opcje oprawy/Luminaire options

Przesłony/Diffuser/Рассеиватели:

PLX przesłona opalizowana PMMA
PMMA opal diffuser / рассеиватель из PMMA опаловый

Micro-PRM przesłona mikropryzmatyczna
micro-prismatic diffuser / рассеиватель из микропризматического PMMA

Układ zasilający/Control gear/Пускорегулирующая аппаратура:

E zasilacz
driver / Блок питания

EDD zasilacz DIM DALI
DIM DALI driver / Блок питания DIM DALI



TYP	PWM	Light bulb icon	Φ [lm]	Color temperature icon
PATOS LINE LED ŁĄCZNIK TYP TA	26 W	LED	3900	830/840
PATOS LINE LED ŁĄCZNIK TYP TB	42 W	LED	6600	830/840
PATOS LINE LED ŁĄCZNIK TYP TC	26 W	LED	3900	830/840
PATOS LINE LED ŁĄCZNIK TYP TD	42 W	LED	6600	830/840



Dostępna barwa światła / Available colour of the light / Цветовая температура: 830/840

SDCM=3

Trwałość źródeł LED / Lifetime of LED sources – 60000 h (L80/B10)

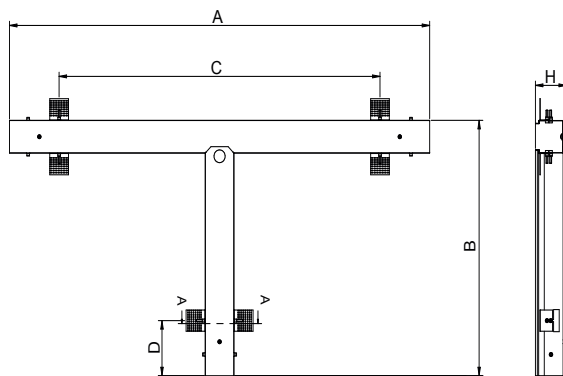
Zakres temperatury pracy oprawy / Operating temperature range: 5° C – 30° C

Podana moc dotyczy całego systemu (tolerancja +/- 10%).
The power shown refers to the whole system (tolerance +/- 10%).

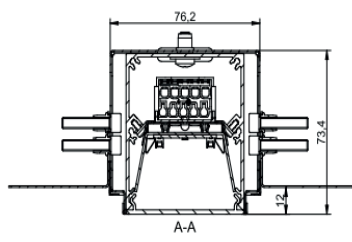
Podany strumień świetlny dotyczy źródeł LED (tolerancja +/- 10% w zależności od wartości temperatury barwowej).
The given luminous flux refers to LED light sources (tolerance +/- 10% depends on the value of the colour temperature).



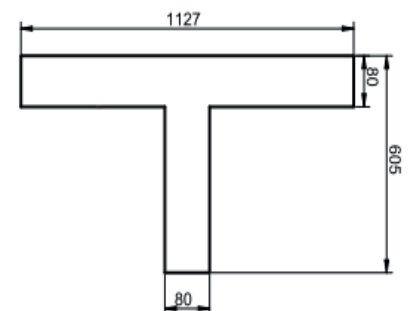
Wymiary / Dimensions / Размеры



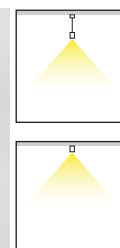
A	B	C	D	H
1126	602	860	130	83



Otwór montażowy
Fixing Hole
Befestigungsloch
Trou de montage



PATOS LINE LED – ŁĄCZNIK TYP X



Opcje oprawy/Luminaire options

Przesłony/Diffuser /Рассеиватели:

- PLX przesłona opalizowana PMMA / PMMA opal diffuser / рассеиватель из PMMA опаловый
- Micro-PRM przesłona mikropryzmatyczna / micro-prismatic diffuser / рассеиватель из микропризматического PMMA

Układ zapłonowy/Control gear/Пускорегулирующая аппаратура:

- E zasilacz driver / Блок питания
- EDD zasilacz DIM DALI / DIM DALI driver / Блок питания DIM DALI

TYP	P(W)	LED	Φ [lm]
PATOS LINE LED ŁĄCZNIK TYP X	17 W	LED	2600
PATOS LINE LED ŁĄCZNIK TYP X	28 W	LED	4400
PATOS LINE LED ŁĄCZNIK TYP X	34 W	LED	5200
PATOS LINE LED ŁĄCZNIK TYP X	56 W	LED	8800



Dostępna barwa światła / Available colour of the light / Цветовая температура: 830/840

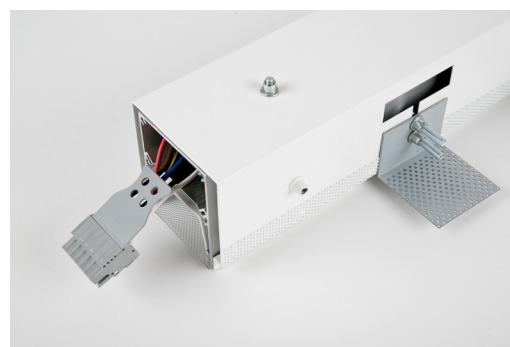
SDCM=3

Trwałość źródeł LED / Lifetime of LED sources - 60000 h (L80/B10)

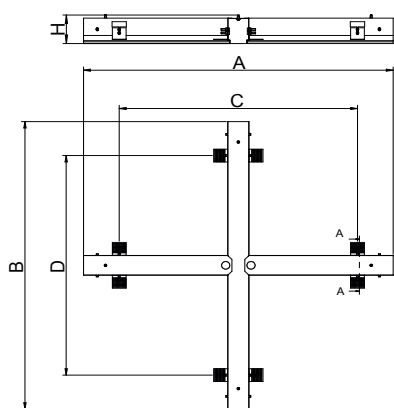
Zakres temperatury pracy oprawy / Operating temperature range: 5° C - 30° C

Podana moc dotyczy całego systemu (tolerancja +/- 10%).
The power shown refers to the whole system (tolerance +/- 10%).

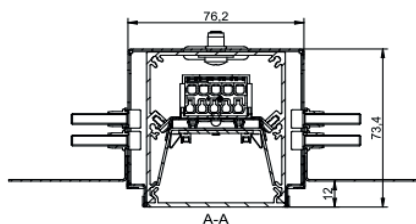
Podany strumień świetlny dotyczy źródeł LED (tolerancja +/- 10% w zależności od wartości temperatury barwowej).
The given luminous flux refers to LED light sources (tolerance +/- 10% depends on the value of the colour temperature).



Wymiary / Dimensions / Размеры



A	B	C	D	E	F	G	H
1126	1126	866	860	1127	1127	80	83



Otwór montażowy Fixing Hole Befestigungsloch Trou de montage

